

듀얼 로드셀 장력검출 장치 Dual Channel & Bi-Directional Tension Controller DSTC-200A



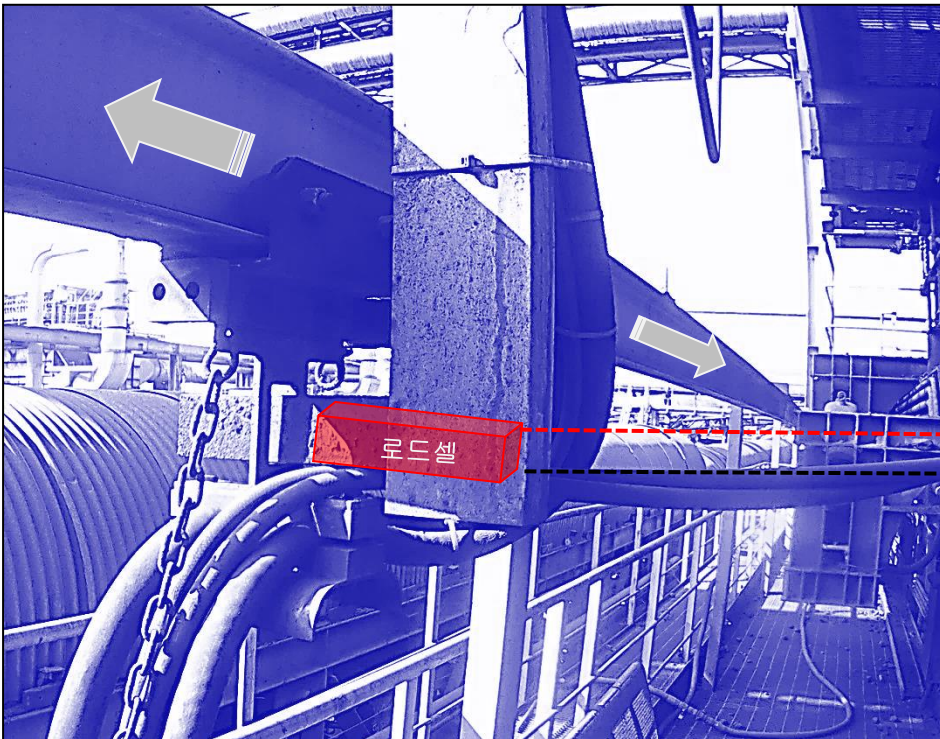
Dual Channel & Bi-Directional Tension Controller

- 케이블 행거 등 구동부의 양방향 장력 검출.
- OVERLOAD 신호를 설정/출력하여 설비가동중지.
- 통신 방식의 대단위 모니터링 시스템 구성가능.
- DUAL-CHANNEL 이중화로 개별 및 복합 구성 가능.
- 열악한 산업현장에서 안정된 성능과 신뢰성 제공.
- 다양한 표준/정밀 로드셀 임의 적용 가능
 - BEAM-Type: 50/100/300/500Kgf
 - S-Type: 50/100/300/500Kgf, 1/2/3tf

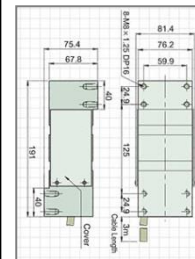
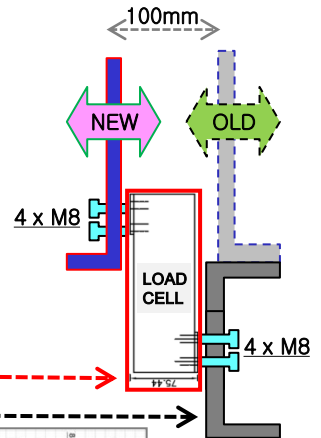
- Single and Dual Load-Cell Device Operation
- Dual Analog Current Outputs (2CH 4~20mA)
- Serial DATA Output (1CH, RS-485)
- Programmable Scale to Current Configuration Setup
- Programmable Signal Outputs (4CH 24Vdc) / Over-Load, Alarm
- Display: 4 x 20 Character LCD with Back-Light
- Dimension: 200W x 300H x 110D



DSTC-200A



로드셀 장착 (상면도)

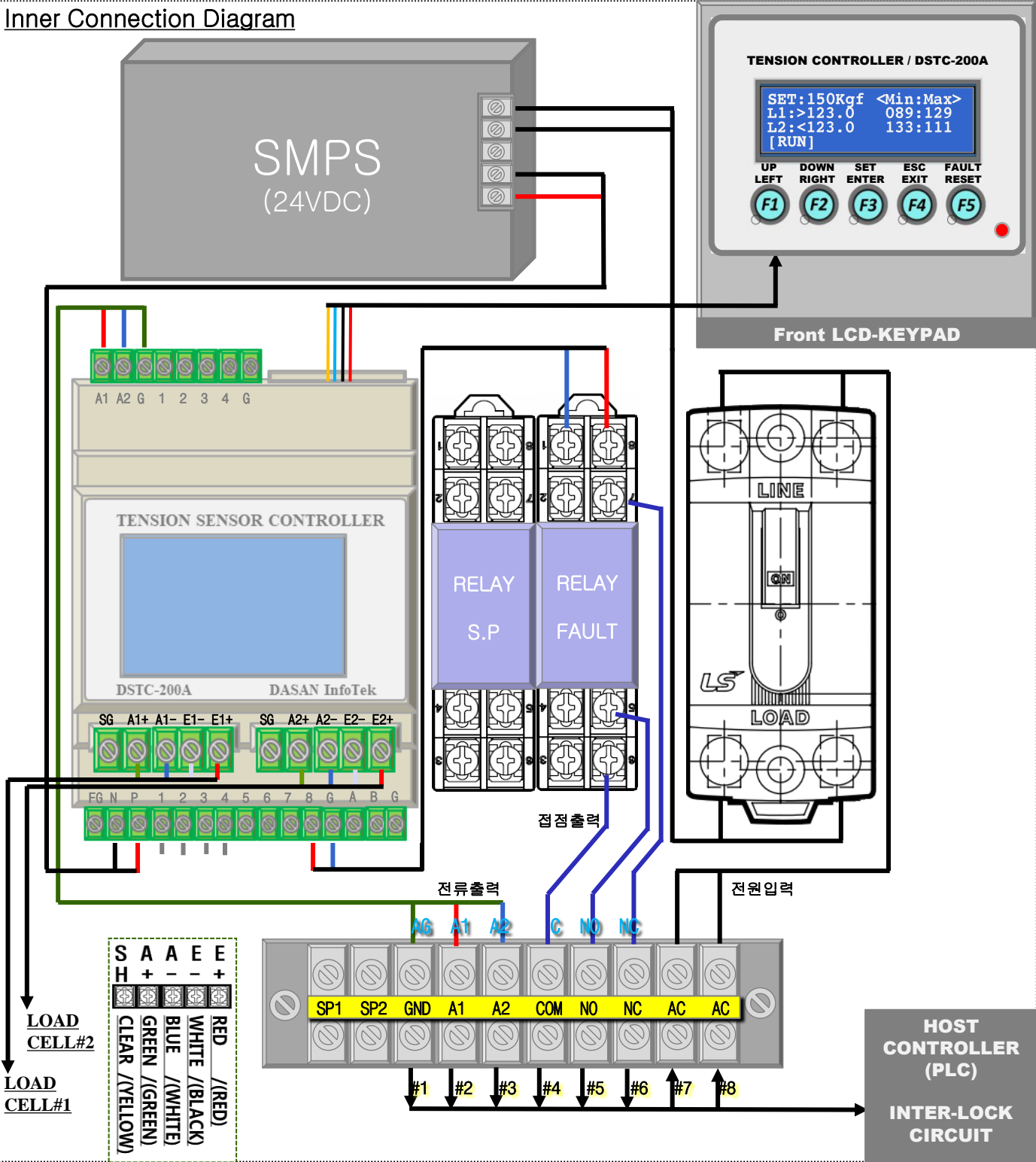


듀얼 로드셀 장력검출 장치 Dual Channel & Bi-Directional Tension Controller

DSTC-200A

Dual Channel & Bi-Directional Tension Controller

Inner Connection Diagram



듀얼 로드셀 장력검출 장치

Dual Channel & Bi-Directional Tension Controller

DSTC-200A

Quick Setup Manual



Dual Channel & Bi-Directional Tension Controller

TENSION CONTROLLER / DSTC-200A

```
SET:150Kgf <Min:Max>
L1:>123.0 089:129
L2:<123.0 133:111
[ RUN ]
```



- 정상 동작 중
- 현재까지의 상(좌)/하(우) 최고치(Max값) 표시

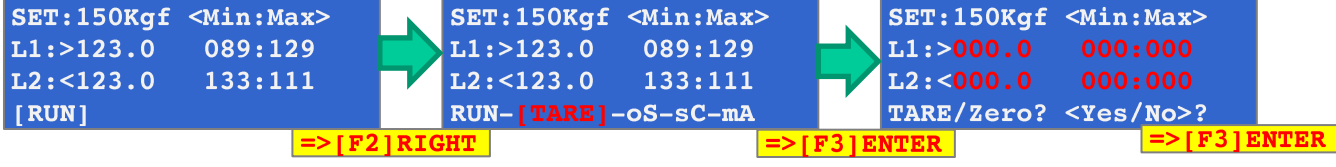
TENSION CONTROLLER / DSTC-200A

```
SET:150Kgf <Min:Max>
L1:>155.9 089:155+
L2:<123.0 133:111
[ RUN ] <<FAULT>>
```

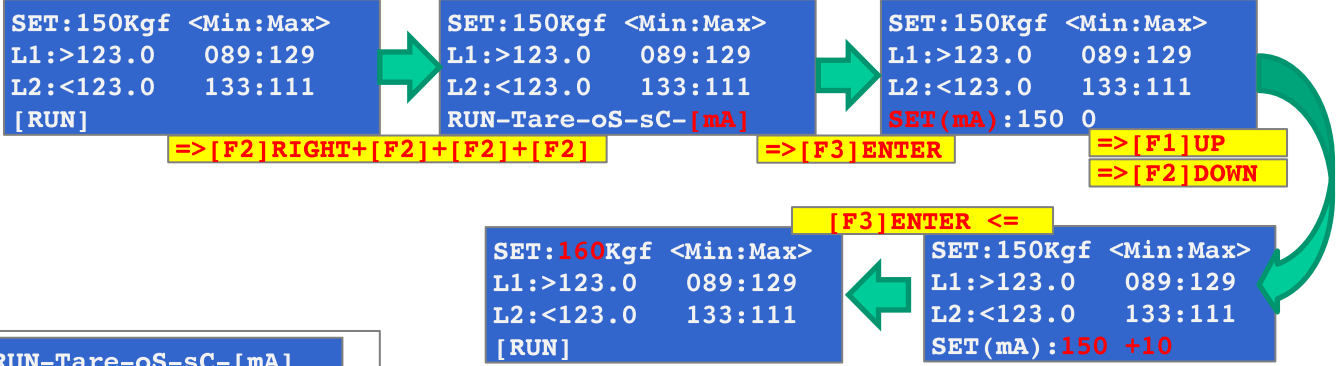


- 정상 동작 중 => <<FAULT>> 발생! (화면반전)
- [F5]FAULT-RESET 입력 시 까지 유지!

1) TARE/Zero 영점(용기) 설정 : 무부하(무장력) 상태의 영점 조정



2) SET(mA) [<]좌/[>]우 최고치 설정 : 부하(Min/Max) 상태의 운전 한계치(검출값) 설정



이후, 설정값(160) 이상의 장력(<,>)이 생기면, 점점이 출력 됩니다. 양방향([<]&[>]) 공통으로 적용되며, 전류신호는 12mA를 무장력 기준으로 설정값 까지를 최소값(<:4mA)/최대값(>:20mA)에 비례하여 출력됩니다.

3) 로드셀(LoadCELL) 종류 및 용량의 SCALE/OffSET 등 상세설정은 출하전 시험/검증 사항이나 필요 시 설정/변경 가능 합니다.



서울특별시 금천구 가산디지털1로 226
에스하이엔드타워5차 1802호
가산동(서울디지털산업단지,3단지)
TEL:02-868-8277 FAX:02-868-8233

듀얼 로드셀 장력검출 장치
Dual Channel & Bi-Directional
Tension Controller
DSTC-200A
Installation Example



Dual Channel & Bi-Directional Tension Controller

